

LOAD LIMITS

- La KPTAX2065 può sospendere fino ad un massimo di 6 AX2065A/P.
- La portata massima è di **200Kg** con angolo settato a 0°.
- L'utilizzo in appoggio permette di montare massimo 3 AX2065A/P.
- La barra nel montaggio in appoggio deve essere posizionata a terra e messa in perfetto equilibrio. Accertarsi sempre che la superficie dove verrà posizionato l'array sia stabile e compatta.

- KPTAX2065 flying bar can suspend up to 6 AX2065A/P.
- Maximum capacity **200Kg** with the angle set at 0°.
- In a stack configuration you can stack up to 3 AX2065A/P.
- In a stack configuration the bar needs to be mounted upside down on the ground and perfectly. Always verify that the bearing surface is stable and compacted.



CONDITIONS OF USE

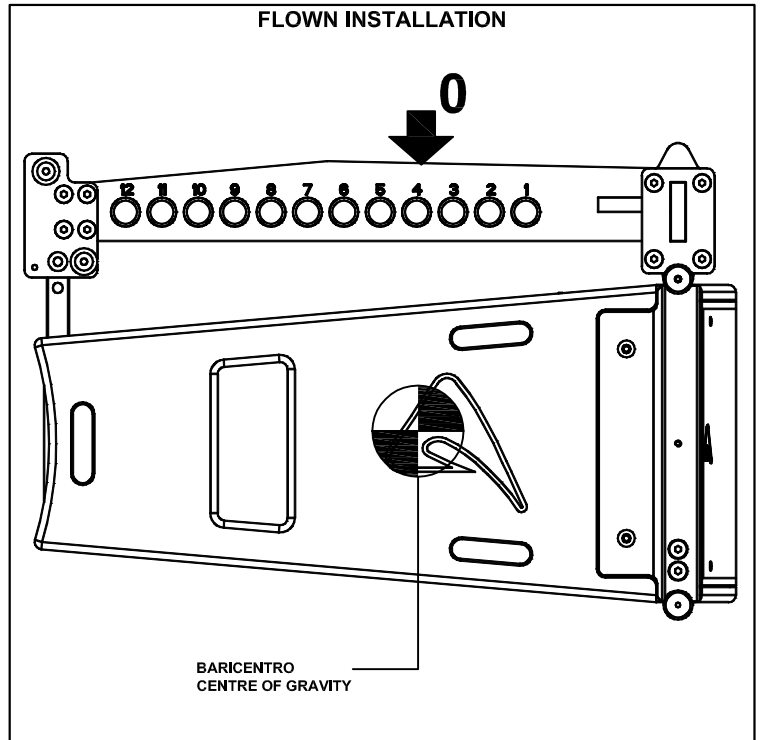


Proel declina ogni responsabilità per danni a terzi causati da mancata manutenzione, manomissioni, uso improprio o installazione senza rispetto delle norme di sicurezza standard.

Proel raccomanda che i diffusori siano sospesi tenendo conto di tutte le attuali norme nazionali, federali, statali e locali. Il prodotto deve essere installato da personale qualificato. Contattare il produttore per qualsiasi informazione.

Proel do not accept any liability for damage caused to third parties due to improper installation, lack of maintenance, tampering or improper use of this product, including disregard of acceptable and applicable safety standards.

Proel strongly recommends that this loudspeaker cabinet be suspended taking into consideration all current National, Federal, State and Local regulations. The product must be installed by qualified personal. Please contact the manufacturer for further information.



CUSTOMER

BATCH NO.
