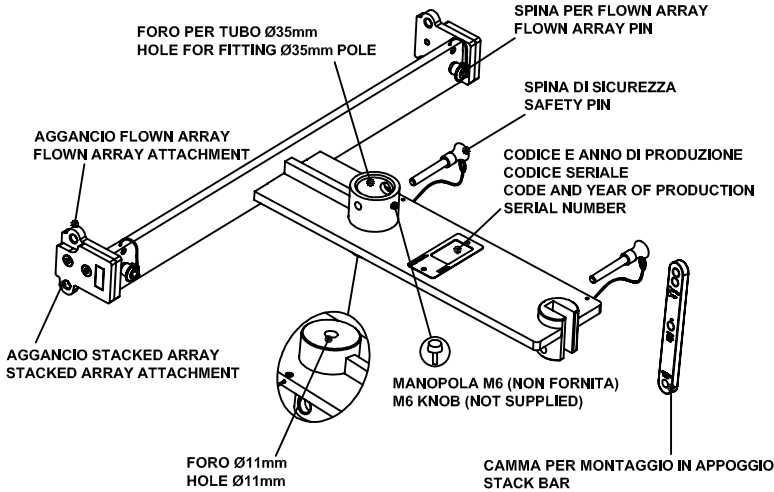


**SUPPLIED MATERIALS**



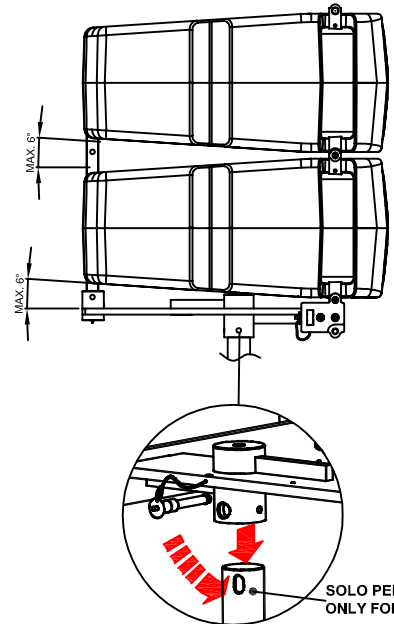
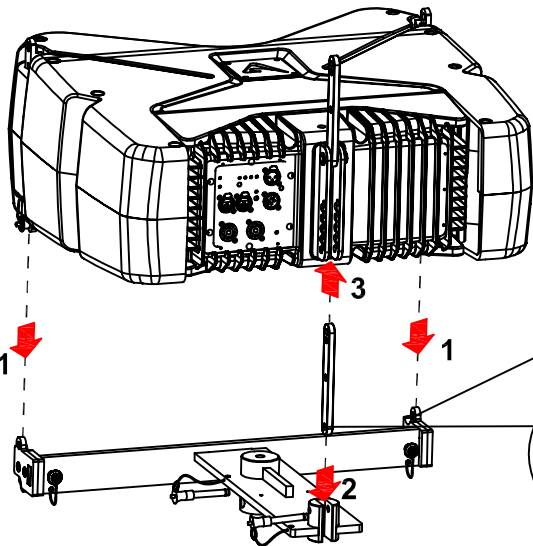
**CUSTOMER** .....

**BATCH NO.** .....


**KPAX8 STACKED INSTALLATION**



**STACKED**  
**MASSIMO 2 CASSE**  
**2 BOX MAXIMUM**

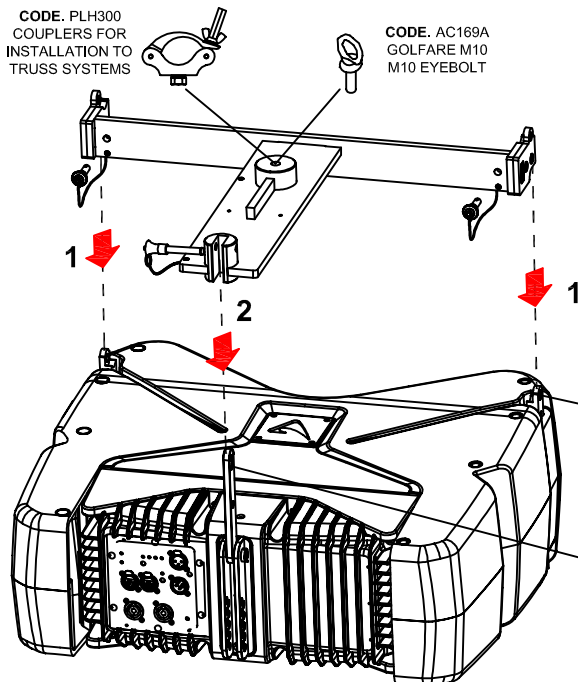


SOLO PER DHSS10M20  
 ONLY FOR DHSS10M20

**KPAX8 FLOWN INSTALLATION**

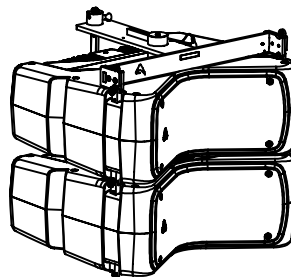


**FLOWN**  
**MASSIMO 2 CASSE**  
**2 BOX MAXIMUM**



CODE. PLH300  
 COUPLERS FOR  
 INSTALLATION TO  
 TRUSS SYSTEMS

CODE. AC169A  
 GOLFARE M10  
 M10 EYEBOLT



**LOAD LIMITS**

- La KPAX8 può sospendere fino ad un massimo di 2 AX800.
- La portata massima è di **60Kg** con angolo settato a 0°.
- L'utilizzo in appoggio permette di montare massimo 2 AX800.
- KPAX800 flying bar can suspend up to 2 AX800.
- Maximum capacity **60Kg** with the angle set at 0°.
- In a stack configuration you can stack up to 2 AX800.



**CONDITIONS OF USE**



Proel declina ogni responsabilità per danni a terzi causati da mancata manutenzione, manomissioni, uso improprio o installazione senza rispetto delle norme di sicurezza standard. Proel raccomanda che i diffusori siano sospesi tenendo conto di tutte le attuali norme nazionali, federali, statali e locali. Il prodotto deve essere installato da personale qualificato. Contattare il produttore per qualsiasi informazione.

Proel do not accept any liability for damage caused to third parties due to improper installation, lack of maintenance, tampering or improper use of this product, including disregard of acceptable and applicable safety standards.

Proel strongly recommends that this loudspeaker cabinet be suspended taking into consideration all current National, Federal, State and Local regulations. The product must be installed by qualified personal. Please contact the manufacturer for further information.